

جامعة المنصورة - كلية الهندسة
قسم هندسة القوى الميكانيكية- السنة الأولى
اختبار مادة رسم الآت القوي نهائي (يونيو 2013)
الزمن أربع ساعات

*الرجاء الرسم بدقة مع توضيح الخطوط والدوائر والتهشير ووضع الأبعاد موزعة علي المساقط مع الاهتمام بنظافة اللوحة ، لاحظ أن الإجابة تبين مهارات الطالب من حيث قراءة الشكل، ورسم الخطوط والتهشير، ووضع الأبعاد، والرسم باليد المجردة .. الدرجة النهائية 100 درجة موزعة علي الأسئلة كما مبين. الامتحان في صفتين.

أجب على الآتي :

(1) الشكل المرفق يوضح تفاصيل صمام أمان Safety Valve ، يستخدم كمنظم للضغط في الأجهزة التي يرتفع فيها الضغط بصورة فجائية كالعلايات مثلا. يتكون الصمام من عدة أجزاء: جسم الصمام (1) ، غطاء الصمام (2) ، ساق الصمام (8)، يد الصمام (4) ، الصمام (7) ، قاعدة الصمام (6) ، منظم الضغط (12) ويبي التحكم في الضغط وقاعدتيه (9،10،11). إلي جانب مسامير وصواميل الرباطات. والمطلوب جميع الصمام في ذاكرتك بعد قراءة الشكل بدقة ثم ارسم الآتي:

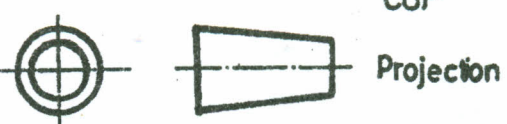
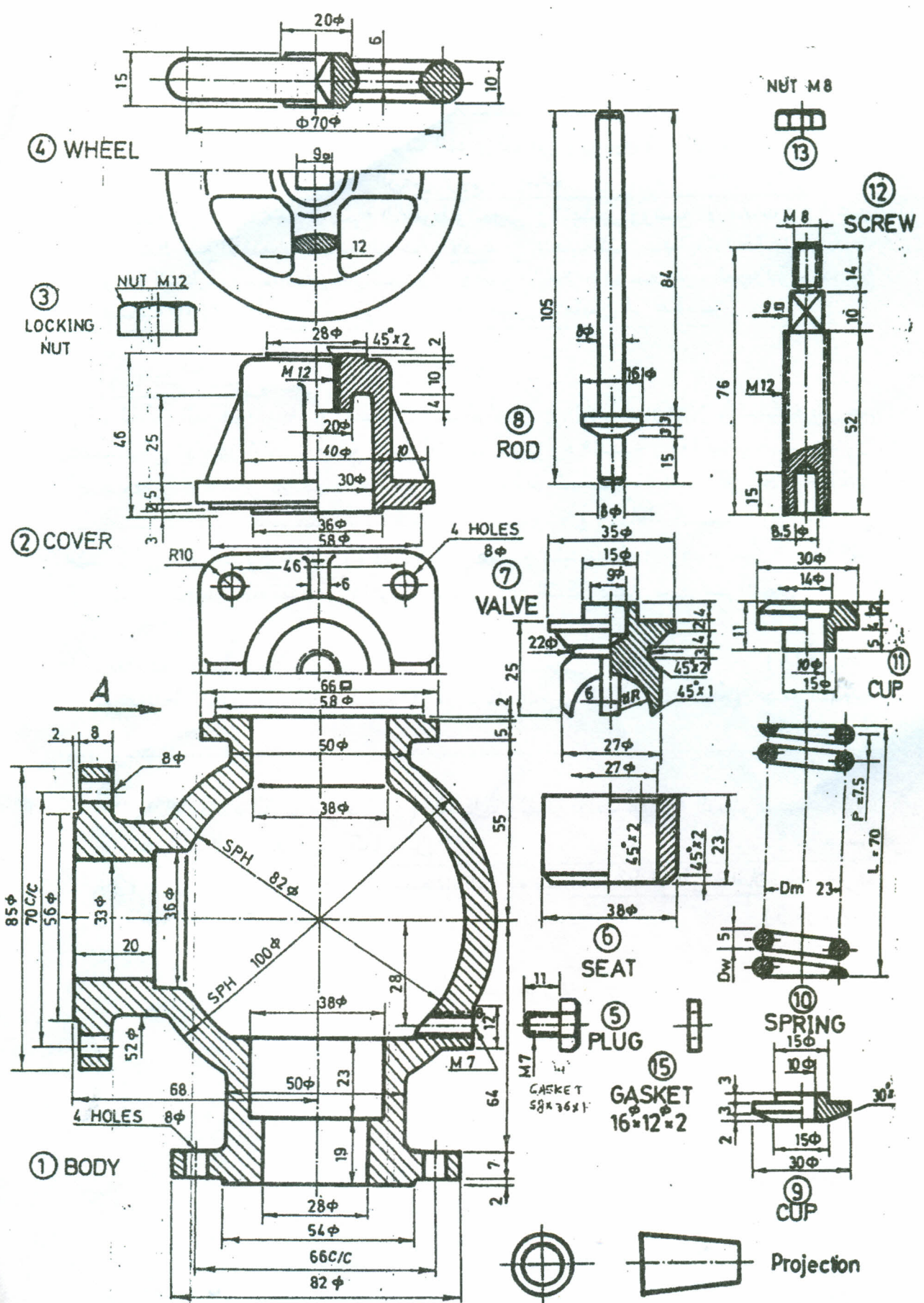
أ - قطاعا رأسيا كاملا .
ب- مسقط جانبي في اتجاه السهم A مبينا كل التفاصيل المختفية داخل جسم الصمام
(45 درجة)
(45 درجة)

(2) أذكر فائدة القطعة رقم (12) بالشكل، ولماذا نفذت النهاية السفلي للصمام (7) علي شكل اربع ريش كما مبين ؟
(5 درجات)

(3) ارسم بيدك المجردة دون استخدام أي أدوات المسقط الأفقي كاملا للقطعة رقم (2) فقط في الشكل .
(5 درجات)

من فضلك اقلب الورقة.

أطيب تمنياتنا بالتوفيق والنجاح
د. عماد عبد اللطيف النجيري



Dimensions are in mm

Details of the component parts of a safety valve