

الفرقة : الإعدادي  
المادة : رسم هندسي وإسقاط  
الكود : PRE001  
الزمن : أربع ساعات  
الدرجة : 180 درجة



جامعة المنوفية  
كلية الهندسة بشبين الكوم  
امتحان نهاية - الفصل الدراسي الثاني  
العام الجامعي 2013-2014 م  
التاريخ: 2014/6/5

ملحوظة: دقة وتوزيع الأبعاد ومراعاة أنواع الخطوط ونظافة الرسم تؤخذ في الاعتبار

أجب عن الأسئلة الآتية:

السؤال الأول :

(70 درجة)

أولاً: (الإسقاط): إحداثيات النقاط التالية مقاسه بالسنتيمترات من مستويات الإسقاط الثلاثة : (54 درجة)

(1)- المعين ABCD فيه النقط:  $A(0, 2, 1)$ ,  $B(3, ?, 5)$ ,  $C(?, 5, 2)$  والضلع AB وجهي حيث  $X_C > X_B$ .  
والمطلوب تعيين: مساقط المعين - البعد الحقيقي بين الضلعين AB و CD - أثرى مستوى المعين . [12]

(2)- عين آثار المستوى  $\beta(\infty, 6, ?)$  بحيث يصنع  $30^\circ$  مع المستوى الأفقي - ثم عين الآتي: مسقطي المثلث ABC الواقع في المستوى إذا كانت  $A(2, ?, 2)$ ,  $B(5, 0, ?)$ ,  $C(8, 5, ?)$  - الزاوية بين المستوى  $\beta$  والمستوى المار بخط الأرض ويمر بنقطة A - الشكل الحقيقي للمثلث وكذلك مركز الدائرة M المارة برؤوس المثلث . [12]

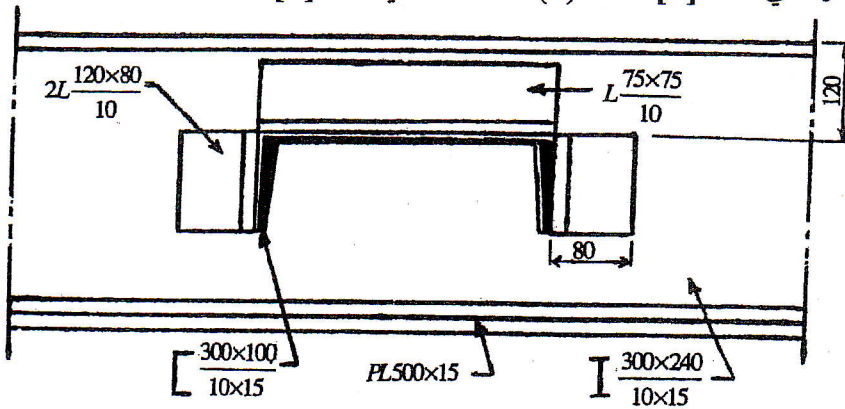
(3)- مثل مسقطي المربع ABCD حيث مركزه نقطة  $M(8, 4, 3)$  والضلع AB يقع على المستقيم h حيث :  
 $h[G(2, 1, 1), H(7, 7, 6)]$  - ثم عين الزاوية الزوجية بين مستويين يمران بالمستقيم h حيث أحدهما يمر بالنقطة M والآخر يمر بالنقطة  $N(5, 1, 5)$  . [15]

(4)- هرم رباعي قائم قاعدته ABCD مربعة الشكل حيث  $A(3, 2, ?)$  فإذا كان الهرم موضوعاً بقاعدته في مستوى موازى للمستوى الأفقي ويبعد عنه مسافة 1 cm ورأس الهرم نقطة  $N(5.5, 3.5, 8)$  - والمطلوب تعيين :  
- مسقطي الهرم وكذلك الأفراد الكلي للهرم .  
- مسقطي تقاطع الهرم بالمستوى  $\alpha(0, 90^\circ, 45^\circ)$  موضحة ذلك على الأفراد . [15]

ثانياً: (القطاعات المعدنية) : جميع الأبعاد على الرسم بالمليمتر : (16 درجة)

الوصلة المعدنية المبينة في الشكل تبين المسقط الجانبي الأيمن والمطلوب رسم الآتي بمقياس رسم مناسب:

(1)- مسقط رأسي [8] (2)- مسقط أفقي . [8]



SIDE VIEW

This exam measure the following ILOs

Question No.	Q1-a	Q2	Q3	Q1-b	Q3	Q1-a	Q2	Q1-b	Q2	Q3
	a-1-1	a-8-1	a-8-2	a-13-1	b-2-1	b-3-1	b-18-1	c-2-1	c-3-1	c-13-1
Skills	Knowledge & Understand				Intellectual			Professional		

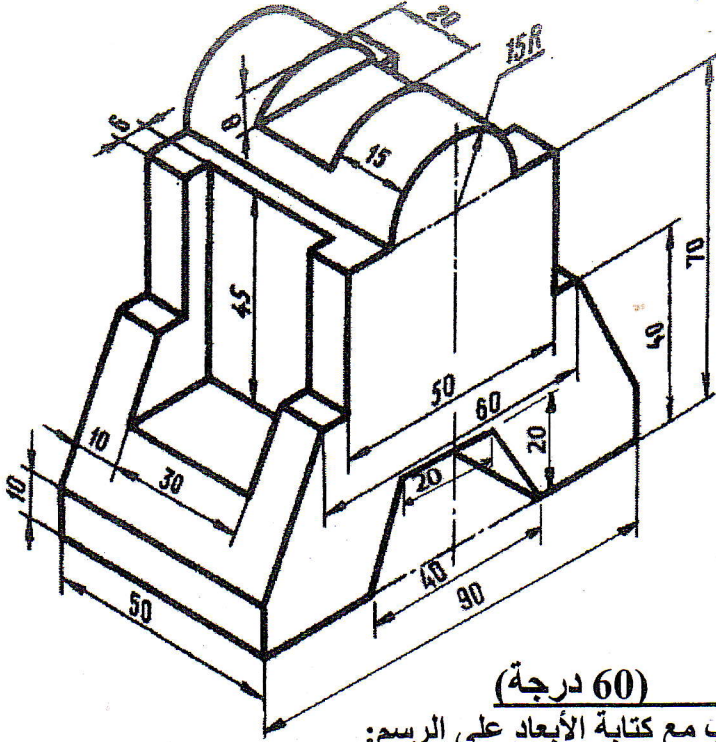
(50 درجة)

جميع الأبعاد على الرسم بالمليمتر :

السؤال الثاني:

المطلوب رسم التالي للمنظور الآتي بمقياس رسم مناسب:

- 1- المنظور . [20]
- 2- مسقط رأسي . [10]
- 3- مسقط أفقي . [10]
- 4- مسقط جانبي . [10]

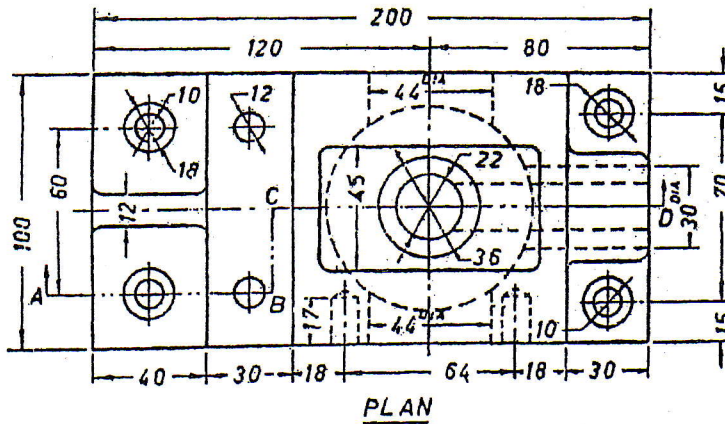
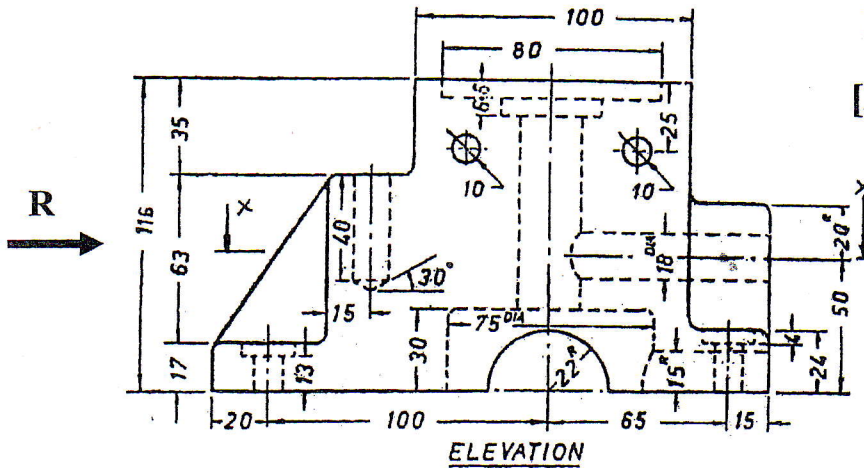


(60 درجة)

جميع الأبعاد على الرسم بالمليمتر :

المطلوب رسم التالي للشكل الآتي بمقياس رسم مناسب مع كتابة الأبعاد على الرسم:

- 1- قطاع رأسي عند A-B-C-D . [20]
- 2- قطاع أفقي عند X-X . [20]
- 3- مسقط جانبي في اتجاه السهم R . [20]



الممتحنين : د/ احمد عبدالحميد حماده - د/ علي عبد القوي المصري - د/ محمد همام بلال

مع أطيب التمنيات بالتوفيق والنجاح