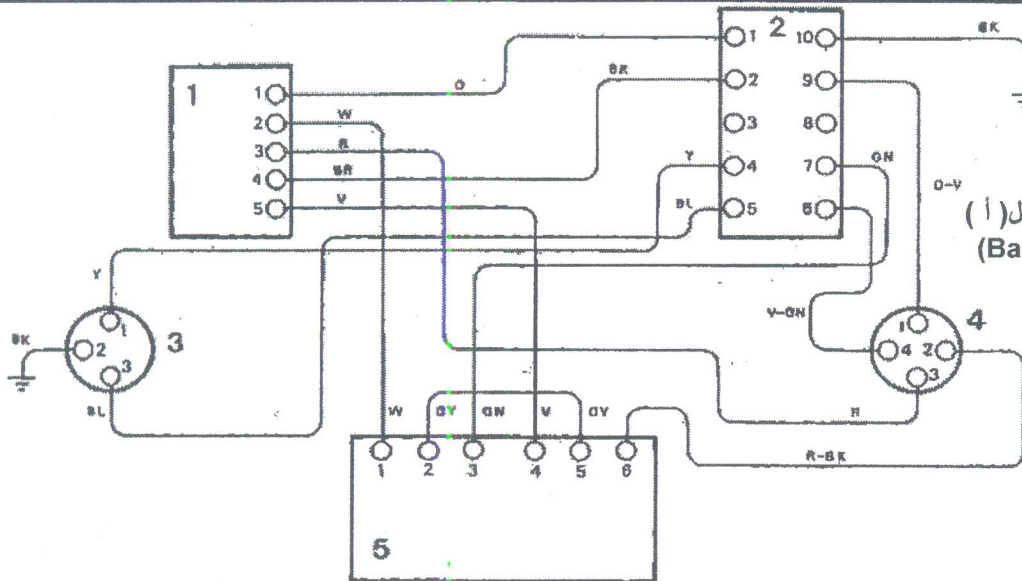


ملاحظات هامة: - تقسم لوحة الرسم إلى أربعة أقسام ويخصص قسم لكل شكل - تراعي قواعد رسم الدوائر الإلكترونية مع استخدام الأدوات الهندسية

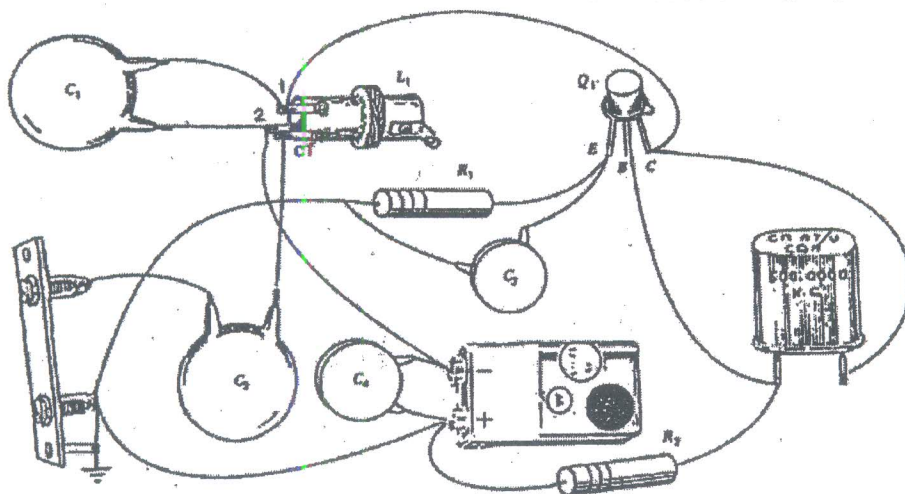
أجب عن الأسئلة الآتية:

1- أرسم مخطط توصيل للشكل (أ)
بنظام الخط الأساس (Baseline)
(10 درجات)



الشكل (أ)

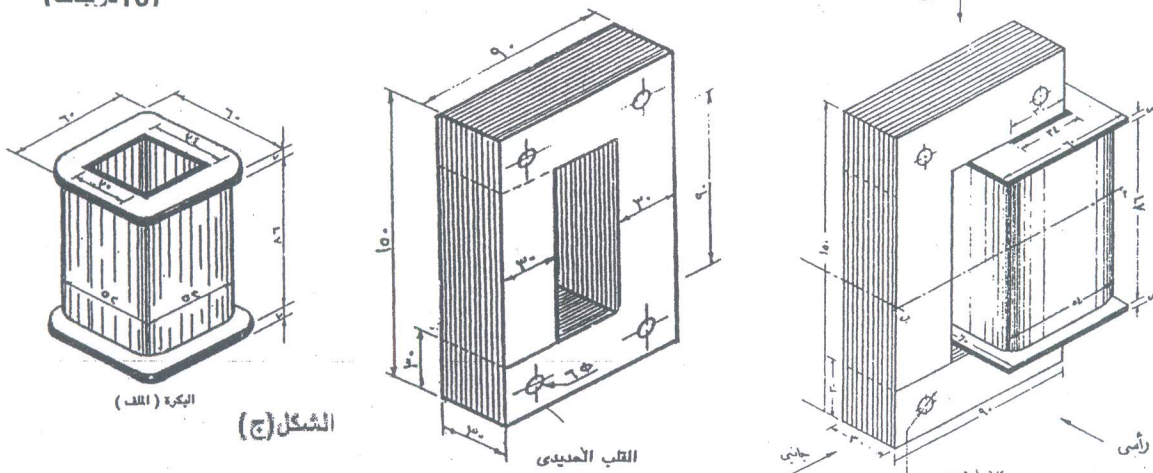
2- أرسم الدائرة النظرية المستنتجة من الشكل (ب) (10 درجات)



الشكل (ب)

3- الشكل (ج) يبين مجمع وأجزاء ملف خانق والمطلوب رسم مسقط أفقي قطاع كامل عند المنتصف بمقياس رسم مناسب.

(10 درجات)



البيكة (الملف)

الشكل (ج)

القلب المبيد

رأس