



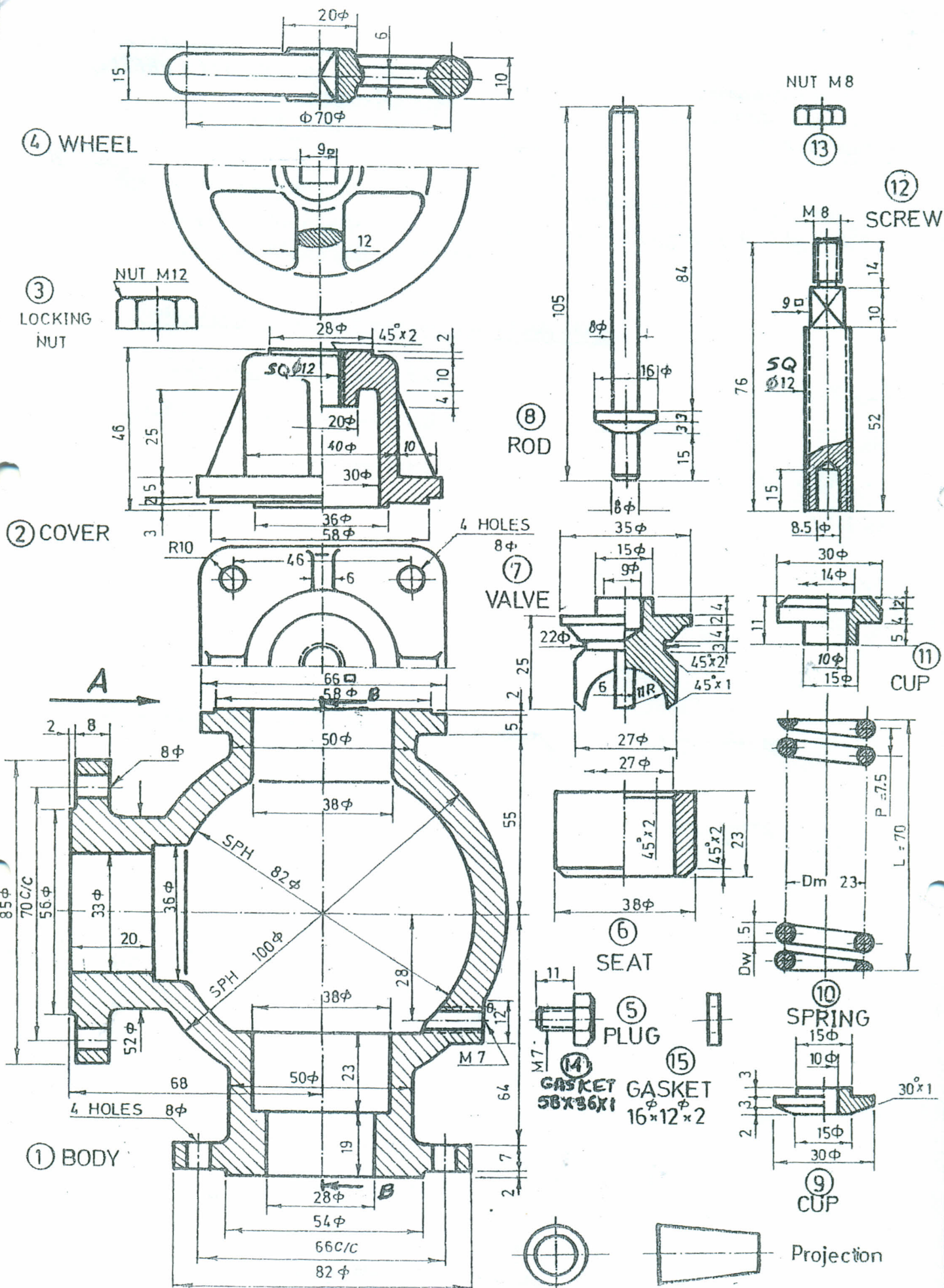
الرسم المرفق يوضح رسم تفاصيل صمام أمان *Safety Valve* يستخدم مع أجهزة الضغط والغلايات والدوائر الهيدروليكية وخلافه حيث يسمح هذا الصمام بخروج البخار أو المائع الزائد عن الحاجة من هذه الأجهزة وذلك من خلاله.

والمطلوب رسم ما يأتي مجمعا بحيث يكون هذا الصمام مغلق:

١. قطاع رأسى كامل حول محور التماثل ٣٠ درجة
٢. قطاع جانبى كامل عند المحور *BB* (المحور الرأسى لجسم الصمام رقم ١) ٢٦ درجة
٣. مسقط جانبى فى اتجاه السهم *A* مبيناً جميع الخطوط المنقوطة ٢٧ درجة
٤. مسقط أفقى كامل مبيناً جميع الخطوط المنقوطة ١٧ درجة
- صحة التجميع وتقسيم اللوحة ودقة ونظافة الخطوط والتشير ١٠ درجة

مع كل تمنياتنا بالتوفيق.

لجنة الممتحنين: د. أحمد مصطفى البهلول د. عبد الله سند الطوخى د. حازم السيد الشوربجى



Dimensions are in mm

Details of the component parts of a safety valve