

كلية الهندسة جامعة المنصورة
قسم هندسة القوي الميكانيكية- السنة الأولى
اختبار مادة رسم الآت القوي (يونيو 2012)
الزمن أربع ساعات

*الرجاء الرسم بدقة مع توضيح الخطوط والدوائر والتهشير ووضع الأبعاد موزعة علي المساقط مع الإهتمام بنظافة اللوحة. الامتحان في صفحتين.

السؤال الأول:

ارسم بيدك المجردة (**Free Hand**) احدي طرق تثبيت صامولة مربوطة بمسمار (مثلا باستخدام تيلة مشقوقة أو وردة خاصة أو خلافه). (10 درجات)

السؤال الثاني:

(90 درجة)
(أ) الشكل المرفق يوضح تفاصيل صمام امان (Safety Valve) ، يستخدم لضبط الضغط في الأجهزة التي تعمل تحت ضغوط مختلفة ، حيث يسمح بخروج المائع او الغاز الزائد عن المطلوب. يتكون الصمام من ثمان أجزاء هي جسم الصمام (1) ، الصمام (2) ، ساق الصمام (4) ، قاعدة الياي (5) ، الياي (3) ، منظم الضغط (7) ، صامولة ربط المنظم (6) ، وقاعدة الصمام (8). والمطلوب رسم الآتي بعد تجميع الصمام بحيث يكون الياي مضغوطا وطوله 45mm :

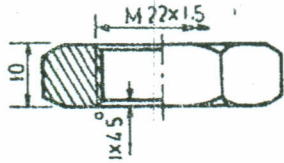
- 1 - قطاع رأسي كامل، (30 درجة)
- 2 - مسقطا جانبييا ، (25 درجة)
- 3 - قطاعا افقيا عند محور الثقوب الأربعة قطر 14mm. (30 درجة)

(ب) أذكر فائدة القطعة رقم (7) بالشكل، ولماذا نفذت النهاية السفلي للصمام (2) علي شكل اربع ريش كما مبين ؟ (5 درجات)

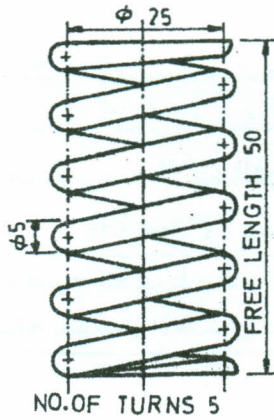
من فضلك اقلب الورقة.

أطيب تمنياتنا بالتوفيق والنجاح

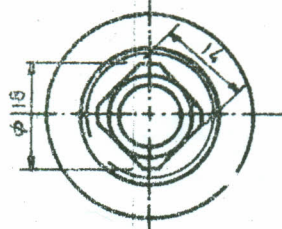
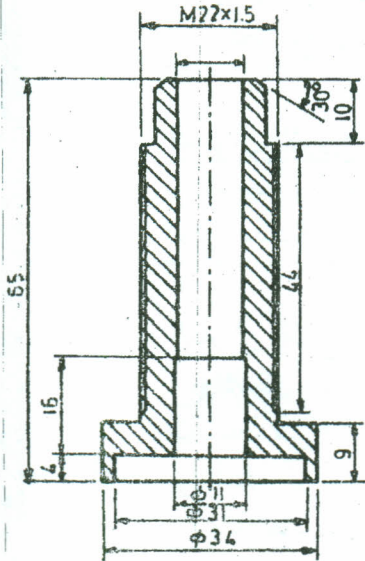
د. عماد عبد اللطيف النجيري



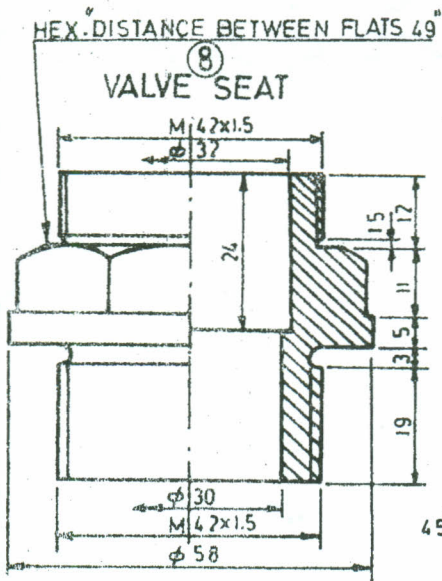
⑥ NUT



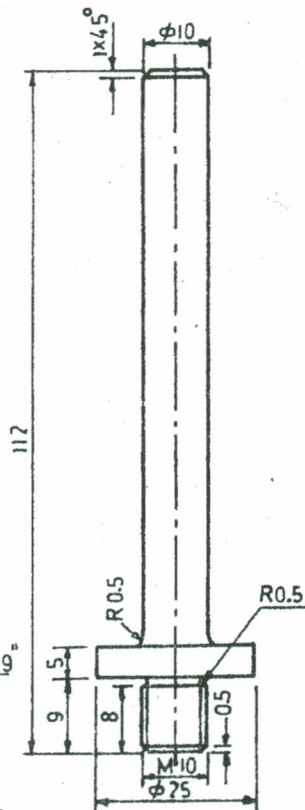
③ SPRING



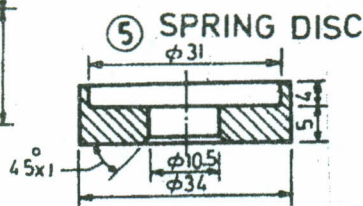
⑦ REGULATOR



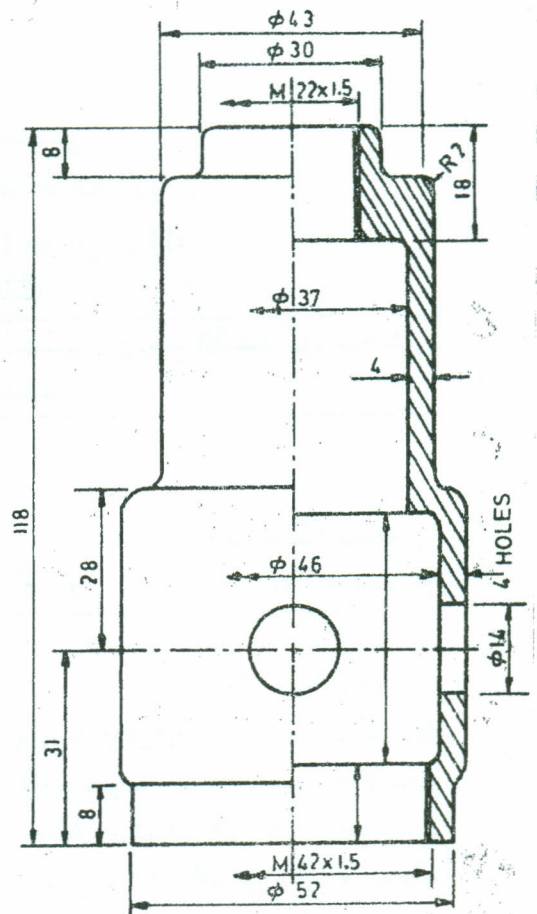
⑧ VALVE SEAT



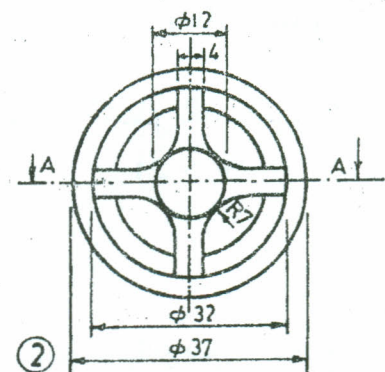
④ GUIDE



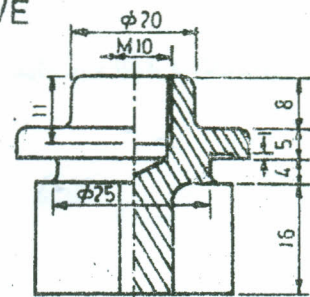
⑤ SPRING DISC



① BODY



② VALVE



H. SEC. AA

Dimensions are in mm

Detailed drawing of a safety valve