



(الدراسات العليا - دبلوم)

**Question (1):**

- a) Define the following:
- Equipotential lines and flow lines.
  - Flow through an earth dam resting on an impervious base.
  - The piping in soil due to seepage under dams.
- b) For the sheet pile structure shown in Fig. (1):
- Draw the flow net for seepage in the permeable layer.
  - Calculate the seepage.
  - Find the exit gradient..

**Question (2):**

- a) Speak about:
- Phreatic surface and phreatic line.
  - Hydraulic uplift force under an earth dam.
  - Equation of continuity of flow through soil.
- b) For the earth dam section shown in Fig. (2), find the hydrolic uplift under it..

**السؤال الثالث:**

- (أ) "تهيار القطوع يشكل مخاطر وتغير الشكل المقبول نتيجة انهيار القص". اشرح ذلك موضحاً:
- العوامل المؤثرة على ثبات القطوع.
  - طبيعة الموقع والفحوص اللازمة لدراسته.
- (ب) وضح تأثير التفجيرات و المياه الأرضية على ثبات واتزان الميول.

**السؤال الرابع:**

- (أ) وضح الطرق المناسبة للحفر فى كل من:
- القطوع أو مناطق الامتداد.
  - التربة الصلبة و الصخر.
- (ب) " تتحسن خواص التربة بالدمك " أشرح ذلك مع توضيح كيفية التحكم فى درجة الدمك فى الموقع.

With my best wishes,  
Dr.Mohammed Abou Raia

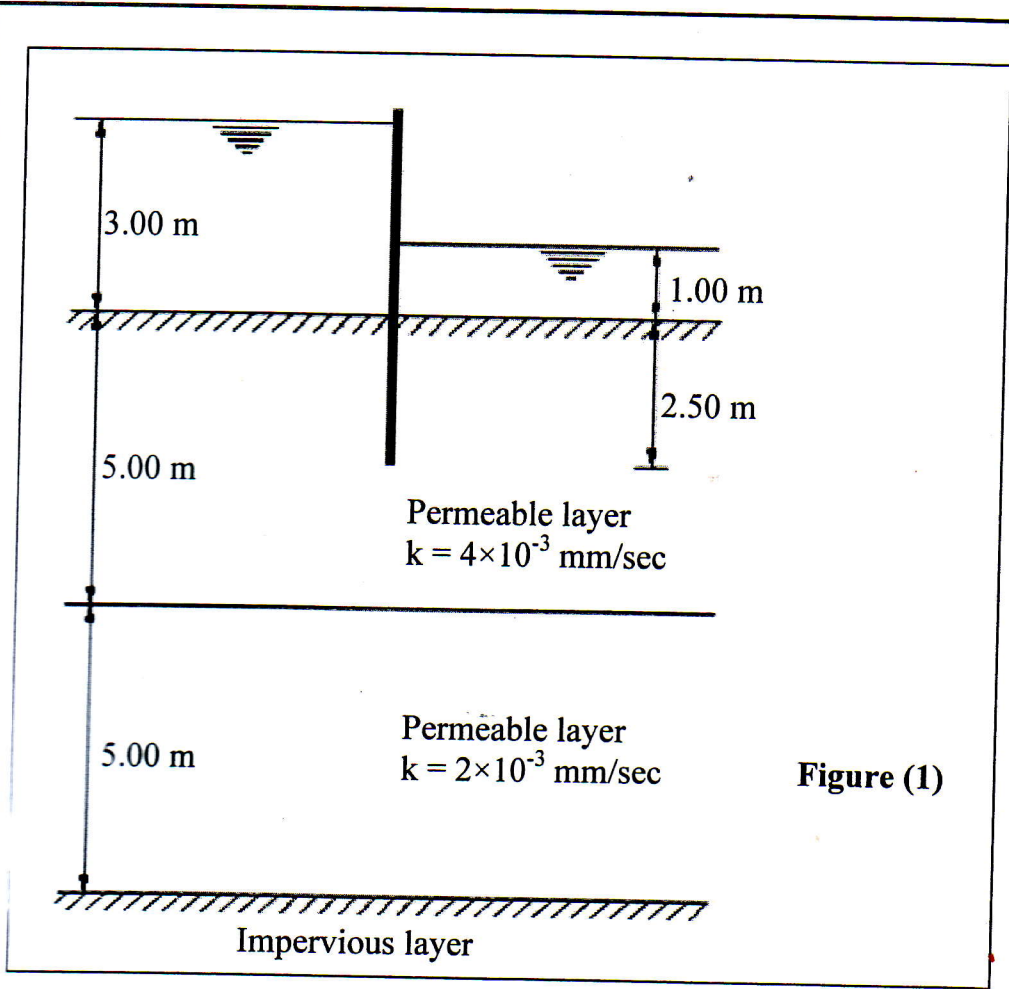


Figure (1)

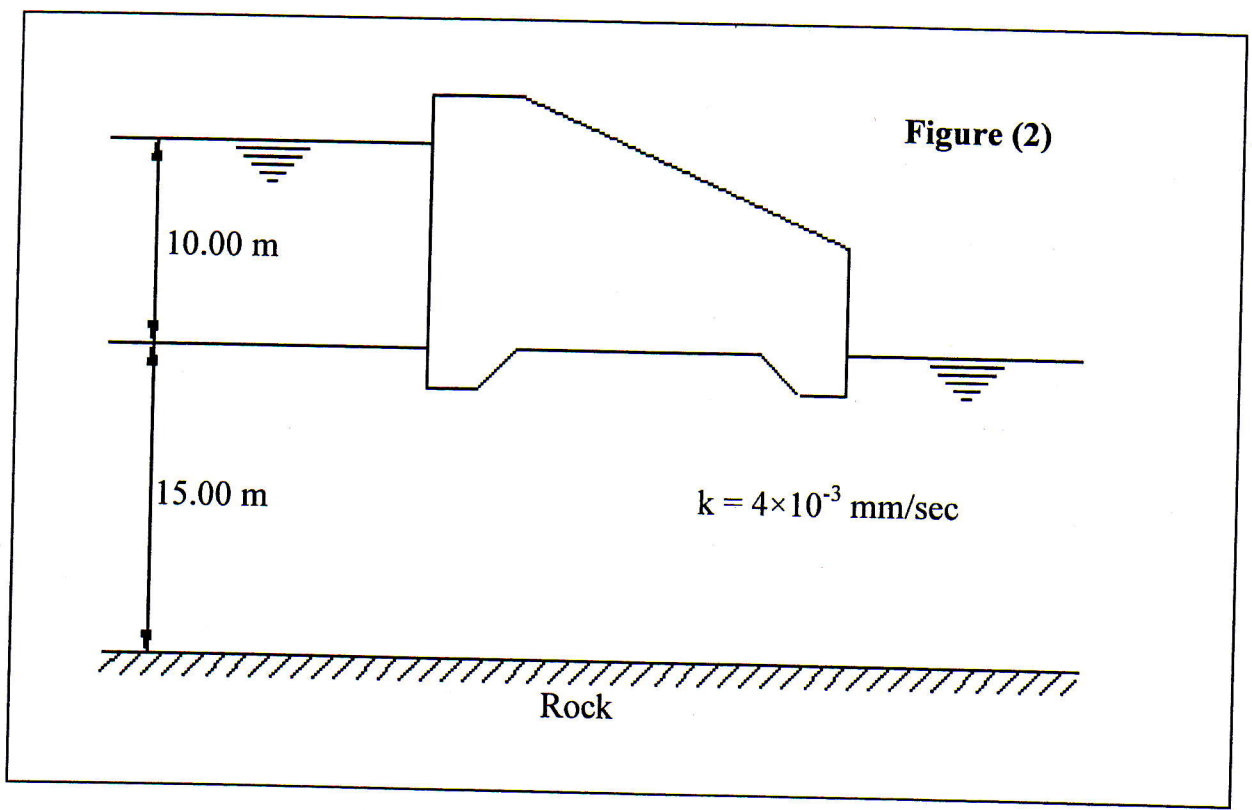


Figure (2)