



امتحان آخر العام  
يونيو 2012  
رسم هندسي واسقاط

جامعة المنصورة  
كلية الهندسة  
الصف الإعدادي

الزمن: 4 ساعات

**تعليمات هامة للطلاب:**

**أولاً:** يراعى عدم رسم جدول البيانات على لوحة الامتحان.  
**ثانياً:** يمكن استخدام أحد وجهي اللوحة أو كليهما في الإجابة على أسئلة الامتحان وتحتصر إجابة كل سؤال داخل بروز خاص.

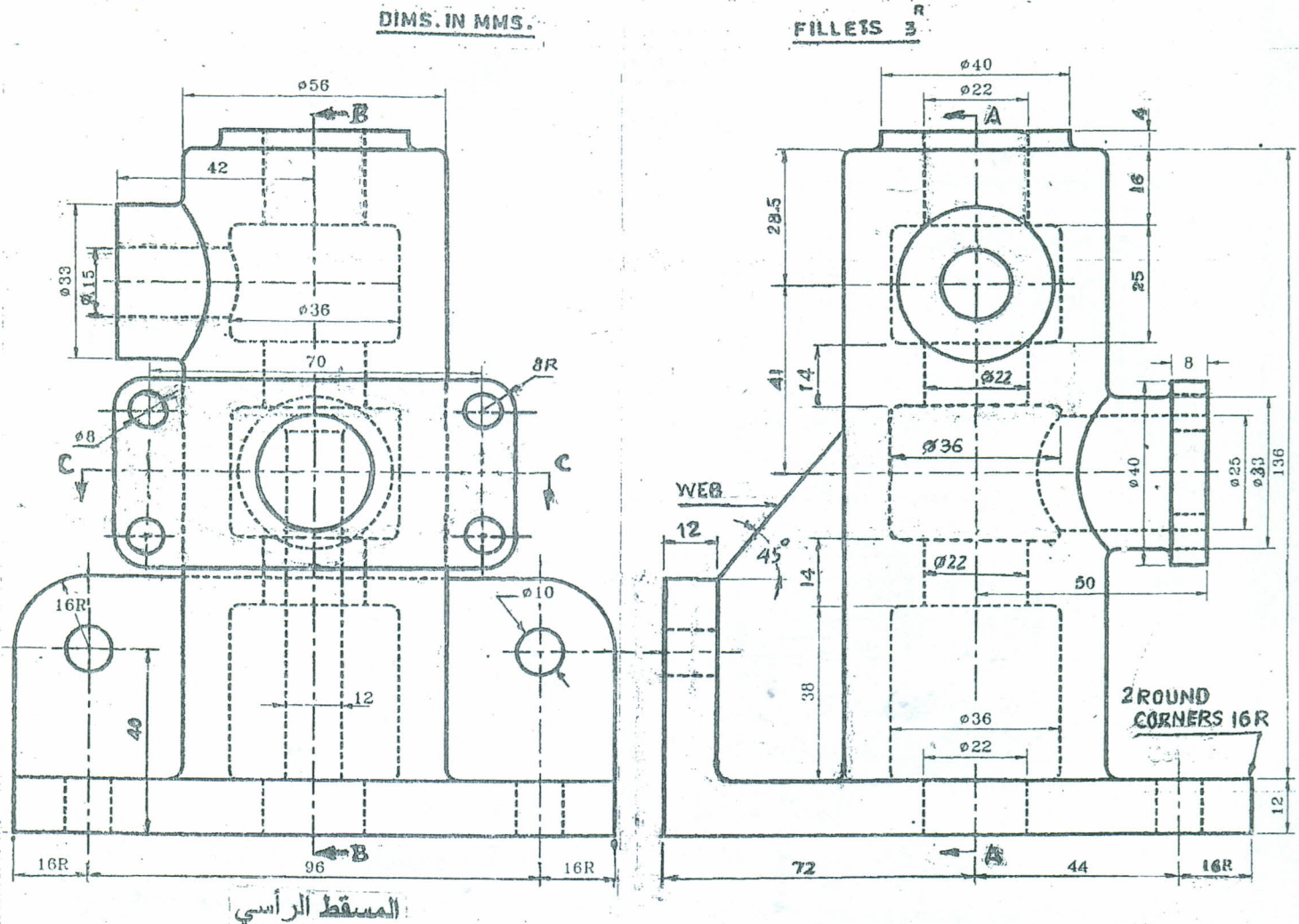
**ثالثاً:** يراعى عدم تداخل الرسم مع البيانات المطبوعة على اللوحة.  
**رابعاً:** ترسم المساقط طبقاً للمقياس المطلوب وفي الاتجاهات المطلوبة فقط.  
**خامساً:** الرسومات الكاملة هي الرسومات المشطبة تشطيباً دقيقاً ومزودة بخطوط التمشير والأبعاد ومقياس الرسم وغيرها من البيانات.

**سادساً:** يلتزم الطلاب بكل قواعد الدقة والنظافة بالإضافة إلى تطبيق قواعد الرسم الصحيحة.

**السؤال الأول: (51 درجة)**

الشكل يبين المسقطين الرأسي والجانبى لقطعة ميكانيكية.  
والمطلوب رسم ما يلي بمقياس 1:1 حيث الأبعاد بالمليمترات:

- 1- القطاع الرأسي عند خط القطاع A-A
- 2- القطاع الجانبى عند خط القطاع B-B
- 3- القطاع الأفقى عند خط القطاع C-C



المسقط الرأسي

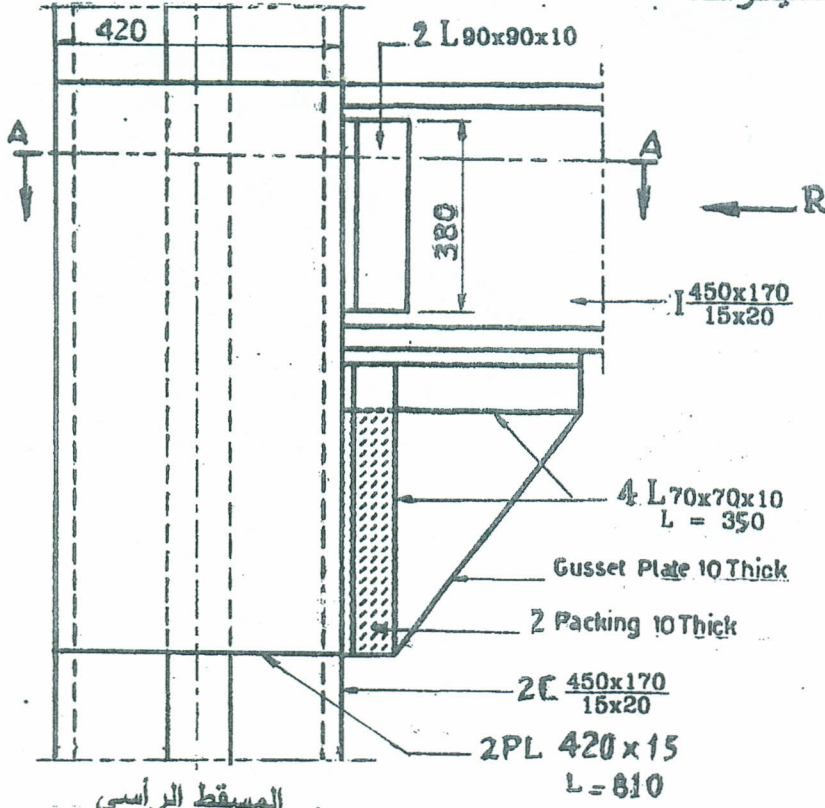
**السؤال الثاني : (24 درجة)**

الشكل يبين المسقط الرأسي لوصلة مصنوعة من مقاطع الصلب. والمطلوب رسم ما يلي بمقياس ٥:١ حيث الأبعاد بالمليمترات:

١- قطاع رأسي عند محور التنازل.

٢- قطاع أفقي عند خط القطاع A-A.

٣- مسقط جانبي في اتجاه السهم R



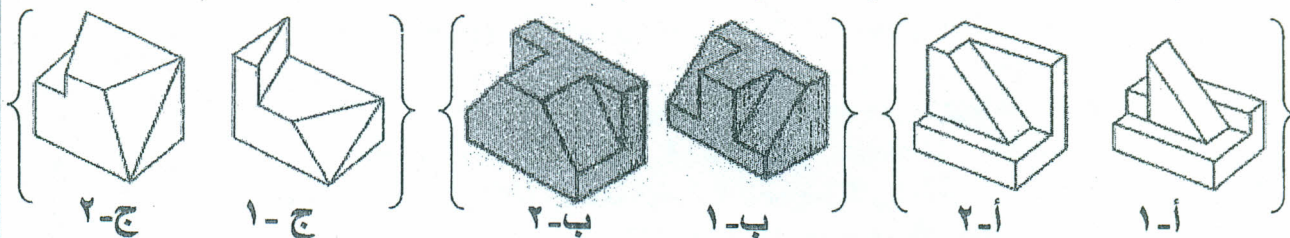
**السؤال الثالث : (15 درجة)**

انظر الورقة المرفقة

الورقة الثانية

السؤال الثالث: (١٥ درجة)

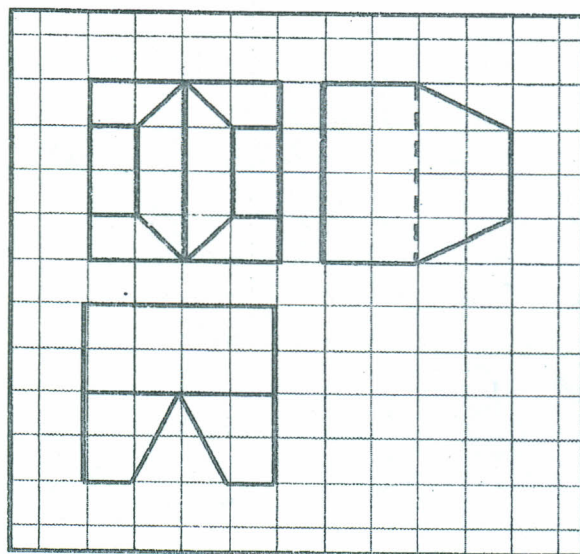
(a) كل مجموعة تتكون من منظورين بينهما مسقط مشترك ( أي أن أحد المساقط الثلاثة للمنظور الأول يتشابه مع أحد مساقط المنظور الثاني بنفس المجموعة). حدد المساقط المتشابهة بكل مجموعة وارسمها بمقياس رسم مناسب بورقة الإجابة. (٣ درجات)



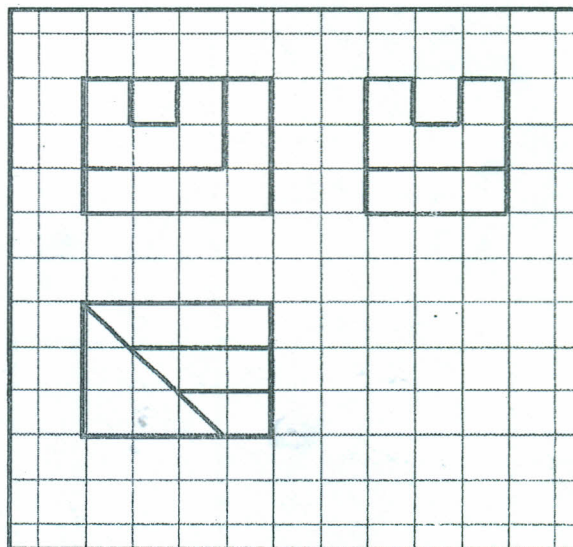
(b) استنتج المسقط الناقص بكل مجموعة وارسمه بمقياس رسم مناسب بورقة الإجابة. (٤ درجات)

	ELEV.	PLAN	S.V.		ELEV.	PLAN	S.V.
1				3			
2				4			

(c) استنتج المنظور الهندسي (30°/30°) وارسمه بمقياس رسم مناسب بورقة الإجابة. (٨ درجات)



C-2



C-1