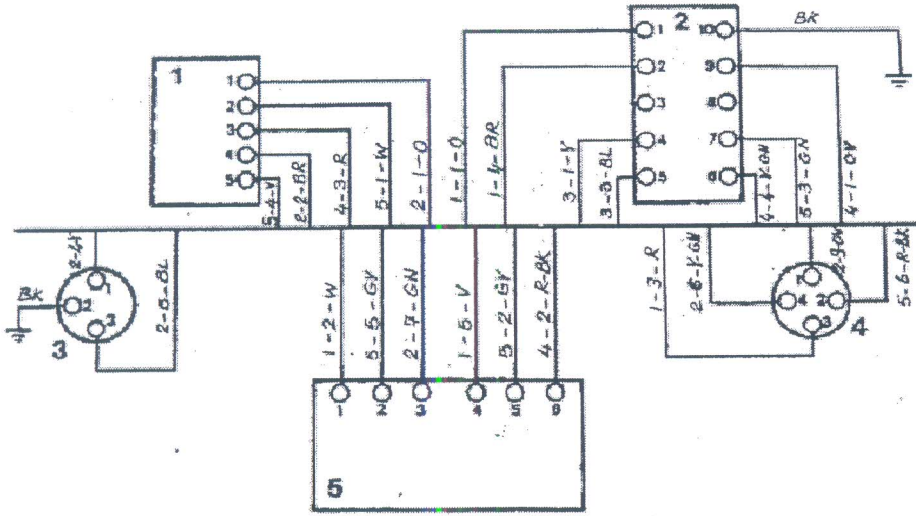




ملاحظات هامة: - تقسم لوحة الرسم إلى أربعة أقسام ويخصص قسم لكل شكل - تراعي قواعد رسم الدوائر الإلكترونية مع استخدام الأدوات الهندسية

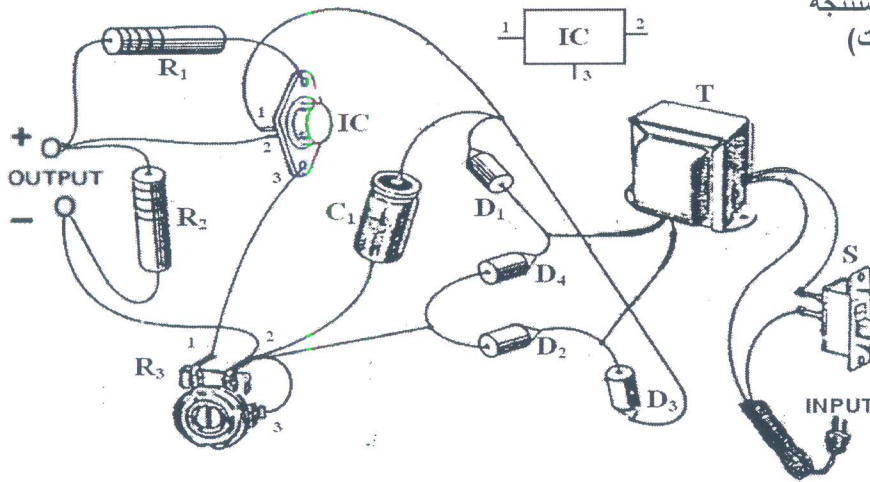
أجب عن الأسئلة الآتية :

1- أرسم مخطط توصيل للشكل (أ)
بنظام التوصيل من نقطة إلى نقطة
(Point-to-Point Diagram)
(10 درجات)



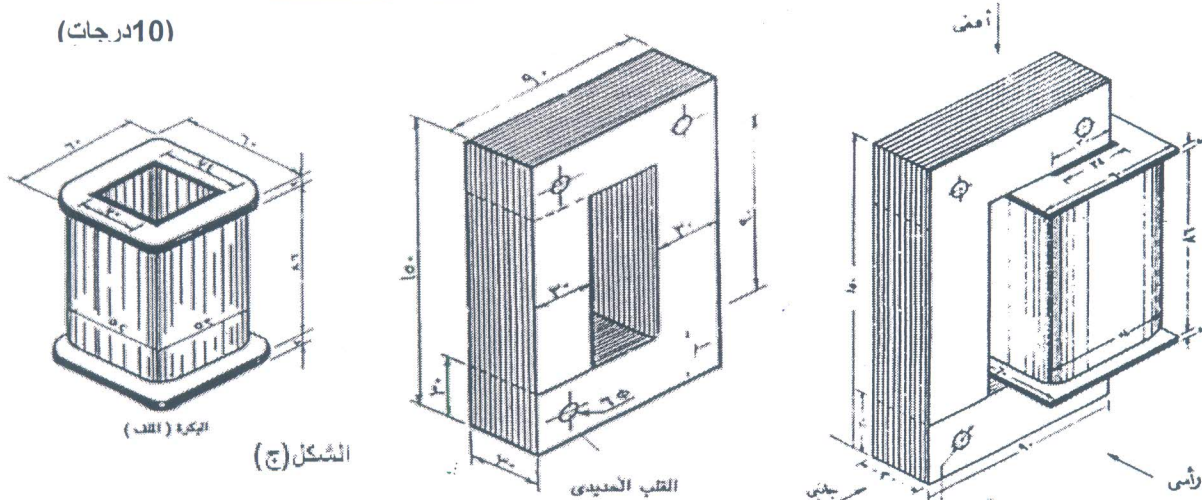
الشكل (أ)

2- أرسم الدائرة النظرية المستنتجة
من الشكل (ب). (10 درجات)



الشكل (ب)

3- الشكل (ج) يبين مجمع وأجزاء ملف خائق والمطلوب رسم مسقط راسي قطاع كامل عند المنتصف بمقياس رسم مناسب.
(10 درجات)



الرؤية (ألف)

الشكل (ج)

القلب الممبدي

رأسى

مع التمنيات بالتوفيق والنجاح انظر الورقة الثانية للدكتور/ جابر الأبيض